

NEU

2S

PLANFRÄSER

FMT
Tooling Systems

HSM

- ✓ 85% Arbeitszeiteinsparung
- ✓ 50% Höhere Werkzeugstandzeit

ERHÖHEN SIE IHRE PRODUKTIVITÄT



Schichten



Schruppen



FMT hat durch die Einführung des **2S Planfräasers** einen neuen Standard in der Bearbeitung von Aluminiumteilen geschaffen. Dieses kompakte und leichtgewichtige Werkzeug hat in jeder Abmessung das größte Verhältnis von Durchmesser zur Schneidenanzahl. Das gelötete PKD sorgt für maximale Steifigkeit und ermöglicht eine effiziente Spanabfuhr. Die direkt auf die Schneidkante ausgerichtete Innenkühlung ermöglicht während der **Hochgeschwindigkeitsbearbeitung** maximale Leistung. Das Werkzeug kann dadurch nicht nur Taktzeit reduzieren, sondern erreicht auch höchste Oberflächenqualitäten mit einer erhöhten Lebensdauer.



Die moderne Lösung für maximale Leistung. Durch unsere Innovation wird ihre Anwendung schneller gemacht.

EIGENSCHAFTEN

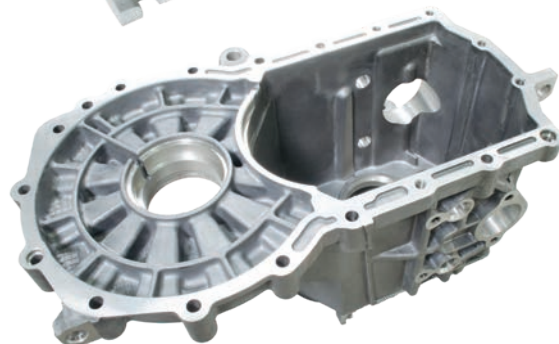
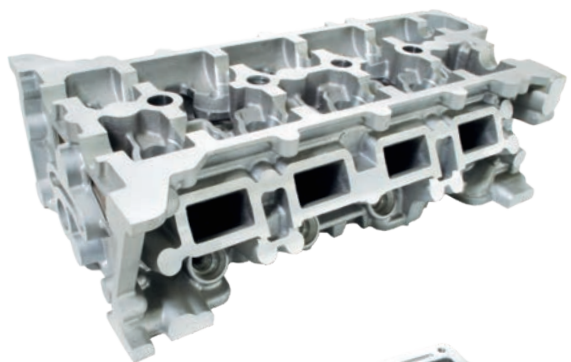
- Starre Monoblock -Bauweise
- Leichter kompakter Stahlkörper
- Plug-and-Play, keine Einstellzeit
- Hohe Schneidenanzahl pro Durchmesser
- Sehr gute Spanabfuhr
- Schrupp- und Schlichtgeometrie vorhanden

ANWENDUNGEN

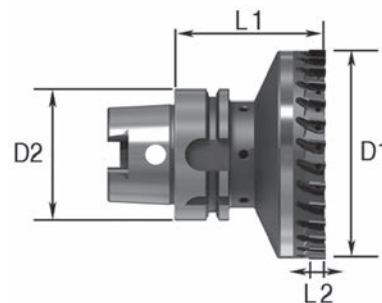
- Planfräsen von Aluminiumteilen
- Motorblöcke
- Zylinderkopfdeckel
- Getriebegehäuse

VORTEILE

- Ausgezeichnet in Schrupp- und Schlichtanwendungen
- Leichte Bauweise zur Reduzierung der Spindelbelastung
- Ermöglicht höhere Vorschübe im Vergleich zu Werkzeugen mit wechselbaren Schneideinsätzen
- Nur Vermessung der Werkzeughöhe nötig
- Nachschleifen oder Neubestückung möglich
- Erhebliche Reduzierung der Stückkosten
- Höhere Produktivität



Art. n°		D1	D2	L1	L2	Z	Gewicht (kg)
Schlichten	Schruppen						
9598.0630800	9598.0630801	80	HSKA 63	75	8	24	2
9598.0631000	9598.0631001	100	HSKA 63	75	8	30	2,5
9598.0631250	9598.0631251	125	HSKA 63	100	8	38	4,3
9598.1001250	9598.1001251	125	HSKA 100	100	8	38	5,8
9598.1001400	9598.1001401	140	HSKA 100	100	8	42	6,7
9598.1001600	9598.1001601	160	HSKA 100	100	8	48	8,2



Bitte fragen sie bei Bedarf von Sonderabmessungen oder Sondergeometrien bei uns an.